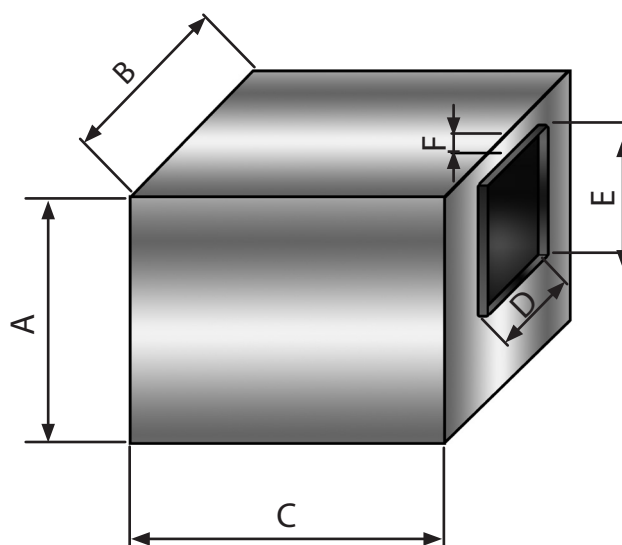


**VENTILADORES DOBLE OIDO A TRANSMISIÓN CON CAJA**

MODELO	€UROS
CDOT 9/9 1,5	1.416,95
CDOT 9/9 1	1.367,34
CDOT 9/9 0,75	1.259,74
CDOT 9/9 0,5	1.191,22
CDOT 9/9 0,33	1.163,03
CDOT 9/9 0,25	1.124,69
CDOT 7/7 1	1.281,94
CDOT 7/7 0,75	1.175,08
CDOT 7/7 0,5	1.106,55
CDOT 7/7 0,33	1.076,35
CDOT 7/7 0,25	1.040,06
CDOT 10/10 1,5	1.511,71
CDOT 10/10 1	1.461,33
CDOT 10/10 0,75	1.354,47
CDOT 10/10 0,5	1.287,98
CDOT 10/10 2	1.578,20
CDOT 12/12 0,5	1.499,61
CDOT 12/12 0,75	1.566,13
CDOT 12/12 1	1.672,95
CDOT 12/12 1,5	1.723,34
CDOT 12/12 2	1.789,87
CDOT 12/12 3	1.981,32
CDOT 15/15 0,75	1.826,11
CDOT 15/15 1	1.932,97

MODELO	€UROS
CDOT 15/15 1,5	1.983,36
CDOT 15/15 2	2.051,88
CDOT 15/15 3	2.241,34
CDOT 15/15 4	2.398,57
CDOT 15/15 5,5	2.644,46
CDOT 18/18 1	2.215,37
CDOT 18/18 1,5	2.340,10
CDOT 18/18 2	2.406,63
CDOT 18/18 3	2.598,12
CDOT 18/18 4	2.753,32
CDOT 18/18 5,5	2.999,23
CDOT 18/18 7,5	3.760,00


**CUELLO DE ASPIRACIÓN**

MOD	A	B	C	D	E	F	G	H
7/7	475	475	475	230	210	60	412	412
9/9	620	620	890	305	270	120	557	557
10/10	620	620	890	335	295	85	557	557
12/12	675	675	960	385	345	50	612	612
15/15	760	760	1000	495	405	50	697	697
18/18	850	900	1170	565	485	50	697	787